

По вопросам продаж и поддержки обращайтесь:

Астана +7(77172)727-132, Волгоград (844)278-03-48, Воронеж (473)204-51-73, Екатеринбург (343)384-55-89, Казань (843)206-01-48, Краснодар (861)203-40-90, Красноярск (391)204-63-61, Москва (495)268-04-70, Нижний Новгород (831)429-08-12, Новосибирск (383)227-86-73, Ростов-на-Дону (863)308-18-15, Самара (846)206-03-16, Санкт-Петербург (812)309-46-40, Саратов (845)249-38-78, Уфа (347)229-48-12

единый адрес: amk@nt-rt.ru

сайт: armak.nt-rt.ru



Фигура	713
Соединения Форма	Муфтовые Прямая

ИНДИКАТОР УРОВНЯ ЖИДКОСТИ СО СТЕКЛЯННОЙ ТРУБКОЙ



Материал корпуса	номинальное давление	Размер	макс. Температура	Ех.индекс
N Углеродистая сталь	C 16 бар	-	150°C	713
M Нержавеющая сталь	C 16 бар	-	150°C	713CrNi

ХАРАКТЕРИСТИКИ

- резьбовое соединение $\frac{3}{8}$ ", $\frac{1}{2}$ ", $\frac{3}{4}$ ", 1". Другие соединения согласовываются с производителем.
- возможность выполнения с фланцевыми соединениями. В таком случае соединения сверлятся под PN40, как для DN20, и выполняются с уплотнительными

ПРИМЕНЕНИЕ

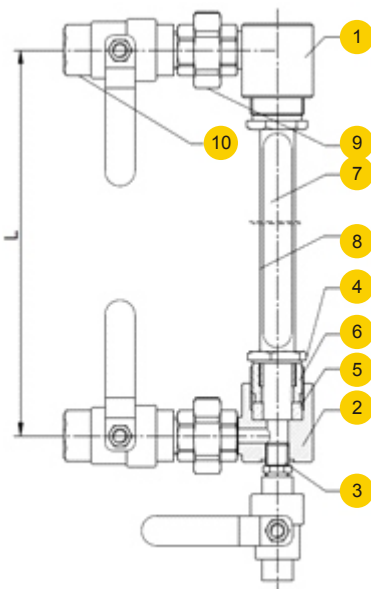
- индикатор резьбовой 713 используется для указания уровня жидкости в емкостях под давлением с рабочим давлением до 16 бар. Может также использоваться как индикатор на котлах с рабочей температурой до 150°C.



Фигура	713
Соединения Форма	Муфтовые Прямая



МАТЕРИАЛЫ



	материал корпуса	N	M
	Исполнение	02	
1	верхняя головка	S235JR	X6CrNiTi18-10
2	нижняя головка	S235JR	X6CrNiTi18-10
	шариковый клапан 1/4"	11SMn30	X6CrNiTi18-10
4	гайка	S235JR	X6CrNiTi18-10
5	стопорное кольцо	S235JR	X6CrNiTi18-10
6	соединитель с уплотнением	уплотнительное кольцо из вспученного графита	
7	стеклянная трубка	стекло	
8	защитная трубка	P235	X6CrNiTi18-10
9	трубное соединение	-	
10	шариковый клапан	-	
	температура макс.	150°C	

По желанию заказчика может поставяться только комплект головок индикатора.

Длина трубки подбирается по следующей формуле

Расстояние между осями [L] 30 мм = длина трубки



Фигура

713

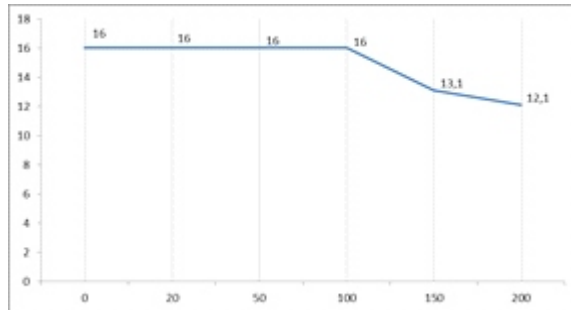
Соединения
Форма

Муфтовые
Прямая



ЗАВИСИМОСТЬ ТЕМПЕРАТУРЫ ОТ ДАВЛЕНИЯ

е ар)



Температура (C)

Диапазон допустимых параметров работы PN 16 S235JR



Фигура	713
Соединения Форма	Муфтовые Прямая



ИСПОЛНЕНИЯ

Фигура	материал корпуса	Размер	ном. Давление PN	Исполнение
713	N Углеродистая сталь S235JR	-	C 16бар	02 • стандартное исполнение под стеклянную трубку Tmax 150 °C
	M Нержавеющая сталь X6CrNiTi18-10	-	C 16бар	02 • стандартное исполнение под стеклянную трубку Tmax 150 °C

ЗАКАЗ

Просим заказывать продукцию согласно индексу

Фигура	материал корпуса	Размер	номинальное давление PN	Исполнение
713	N	-	C	02

ПРИМЕР ЗАКАЗА

	713	N	-	C	02
индикатор со стеклянной трубкой, соединение резьбовое, форма прямая	713				
Углеродистая сталь S235JR		N			
Размер -			-		
Номинальное давление Pn16				C	
Стандартное исполнение под стеклянную трубку					02

По вопросам продаж и поддержки обращайтесь:

Астана +7(77172)727-132, Волгоград (844)278-03-48, Воронеж (473)204-51-73, Екатеринбург (343)384-55-89,
 Казань (843)206-01-48, Краснодар (861)203-40-90, Красноярск (391)204-63-61, Москва (495)268-04-70,
 Нижний Новгород (831)429-08-12, Новосибирск (383)227-86-73, Ростов-на-Дону (863)308-18-15,
 Самара (846)206-03-16, Санкт-Петербург (812)309-46-40, Саратов (845)249-38-78, Уфа (347)229-48-12

единый адрес: amk@nt-rt.ru

сайт: armak.nt-rt.ru