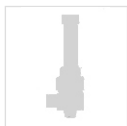


По вопросам продаж и поддержки обращайтесь:

Астана +7(77172)727-132, Волгоград (844)278-03-48, Воронеж (473)204-51-73, Екатеринбург (343)384-55-89, Казань (843)206-01-48, Краснодар (861)203-40-90, Красноярск (391)204-63-61, Москва (495)268-04-70, Нижний Новгород (831)429-08-12, Новосибирск (383)227-86-73, Ростов-на-Дону (863)308-18-15, Самара (846)206-03-16, Санкт-Петербург (812)309-46-40, Саратов (845)249-38-78, Уфа (347)229-48-12
единый адрес: amk@nt-rt.ru
сайт: armak.nt-rt.ru



Фигура	714
Соединения Форма	Муфтовые Прямая

ИНДИКАТОР УРОВНЯ ЖИДКОСТИ СО СТЕКЛЯННОЙ ТРУБКОЙ



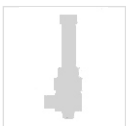
Материал корпуса	номинальное давление	Размер	макс. Температура	Ех.индекс
N Углеродистая сталь	-		150°C	714
M Нержавеющая сталь	-	-	150°C	714CrNi

ХАРАКТЕРИСТИКИ

- резьбовое соединение 3/8", 1/2", 3/4", 1". Другие соединения согласовываются с производителем.
- возможность выполнения с фланцевыми соединениями. В таком случае соединения сверлятся под PN40, как для DN20, и выполняются с уплотнительными поверхностями типа E, с входом по PN EN 1092-1

ПРИМЕНЕНИЕ

- Индикатор 714 используется для указания уровня жидкости в емкостях не под давлением



Фигура

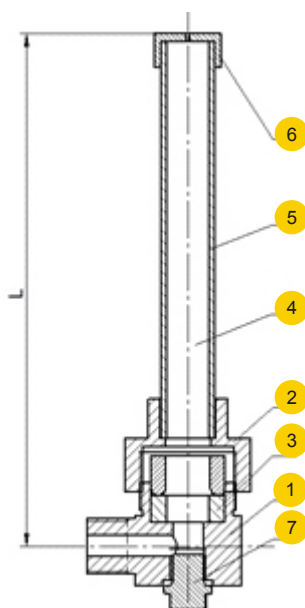
714

Соединения
Форма

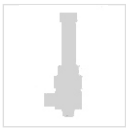
Муфвые
Прямая



МАТЕРИАЛЫ



	материал корпуса	N	M
	исполнение	02 (ex.714)	02 (ex.714CrNi)
1	головка индикатора	S235JR	X6CrNiTi18-10
2	запорный винт	S235JR	X6CrNiTi18-10
3	соединитель с уплотнением	уплотнительное кольцо из вспученного графита	
4	стеклянная трубка	szkło	
	защитная труба	S235JR	X6CrNiTi18-10
6	заглушка защитной трубы	S235JR	X6CrNiTi18-10
7	пробка 1/4"	11SMn30	X6CrNiTi18-10
	температура макс.	150°C	



Фигура	714
Соединения Форма	Муфтовые Прямая



ИСПОЛНЕНИЯ

Фигура	материал корпуса	Размер	ном. Давление PN	Исполнение
714	N Углеродистая сталь S235JR	-	-	• стандартное исполнение под стеклянную трубку 02 Tmax 250 °C
	M Нержавеющая сталь X6CrNiTi18-10	-	-	• стандартное исполнение под стеклянную трубку 02 Tmax 250 °C

ЗАКАЗ

Просим заказывать продукцию согласно индексу

Фигура	материал корпуса	Размер	номинальное давление PN	Исполнение
714	N	-	-	02

ПРИМЕР ЗАКАЗА

	714	N	-	-	02
индикатор со стеклянной трубкой, соединение резьбовое, форма прямая	714				
Углеродистая сталь S235JR		N			
Размер -			-		
Номинальное давление -				-	
Стандартное исполнение под стеклянную трубку					02

По вопросам продаж и поддержки обращайтесь:

Астана +7(77172)727-132, Волгоград (844)278-03-48, Воронеж (473)204-51-73, Екатеринбург (343)384-55-89,
Казань (843)206-01-48, Краснодар (861)203-40-90, Красноярск (391)204-63-61, Москва (495)268-04-70,
Нижний Новгород (831)429-08-12, Новосибирск (383)227-86-73, Ростов-на-Дону (863)308-18-15,
Самара (846)206-03-16, Санкт-Петербург (812)309-46-40, Саратов (845)249-38-78, Уфа (347)229-48-12

единый адрес: amk@nt-rt.ru

сайт: armak.nt-rt.ru