

По вопросам продаж и поддержки обращайтесь:

Астана +7(77172)727-132, Волгоград (844)278-03-48, Воронеж (473)204-51-73, Екатеринбург (343)384-55-89,
Казань (843)206-01-48, Краснодар (861)203-40-90, Красноярск (391)204-63-61, Москва (495)268-04-70,
Нижний Новгород (831)429-08-12, Новосибирск (383)227-86-73, Ростов-на-Дону (863)308-18-15,
Самара (846)206-03-16, Санкт-Петербург (812)309-46-40, Саратов (845)249-38-78, Уфа (347)229-48-12

единый адрес: amk@nt-rt.ru

сайт: armak.nt-rt.ru



Фигура	716
Соединения Форма	Фланцевые Прямая

ИНДИКАТОР УРОВНЯ ЖИДКОСТИ С РЕФЛЕКСИВНЫМ СТЕКЛОМ (ненаклонный)



Материал корпуса	номинальное давление	Размер	макс. Температура	Ех.индекс
О Углеродистая сталь	D 25 бар	0-IV	150°C	716
	E 40 бар	0-IV	250°C	716S
М Нержавеющая сталь	D 25 бар	0-IV	250°C	716ScrNi

ХАРАКТЕРИСТИКИ

- соединительные фланцы просверлены под PN 40, как для DN20, и выполнены с уплотнительными поверхностями типа E, с входом по PN EN 1092-1
- выпускное отверстие в головках Ø 15 мм.
- возможность адаптации индикатора к нестандартным длинам.
- индикаторы могут производиться в левосторонней или правосторонней версии (в зависимости от положения ручки) в стандартном исполнении поставляются индикаторы в правосторонней версии

ПРИМЕНЕНИЕ

- фланцевый индикатор с рамкой 716 это ненаклонный индикатор, который используется для указания уровня жидкости в емкостях под давлением с рабочим давлением до 40 бар. Может также использоваться как индикатор на котлах с рабочей температурой до 250°C
- для пара под давлением более 35 бар следует использовать прозрачные стекла со слюдяной подкладкой (исполнение 14,15,16,17)

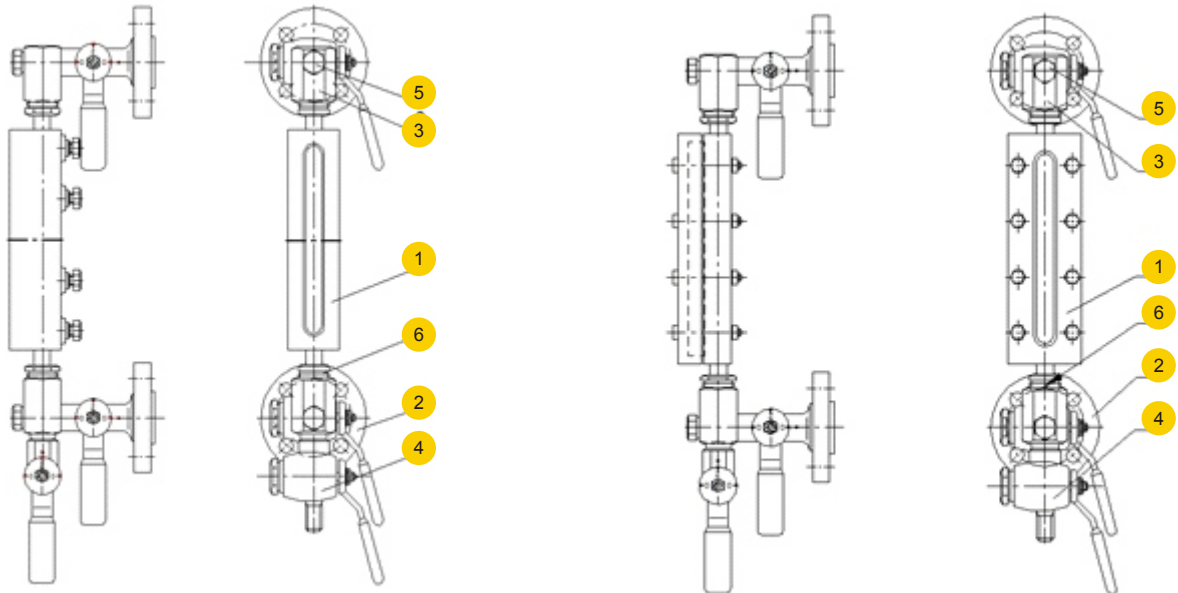


Фигура

716

Соединения
ФормаФланцевые
Прямая

МАТЕРИАЛЫ



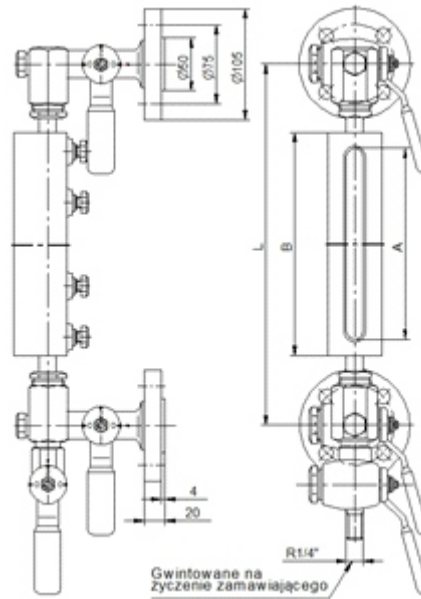
	материал корпуса	O		M
	исполнение	06, 07, 08, 09 (ex.716)	10, 11, 12, 13, 14, 15, 16, 17 (ex.716S)	10, 11, 12, 13, 14, 15, 16, 17 (ex.716SCrNi)
1	рамка	P235	S275JR	X6CrNiTi18-10
2	головка	S275JR		X6CrNiTi18-10
3	соединитель с уплотнением	11SMn30		X6CrNiTi18-10
4	сливной кран	S275JR		X6CrNiTi18-10
5	винт	11SMn30		X6CrNiTi18-10
6	гайка	S235JR		X6CrNiTi18-10
	температура макс.	150°C	250°C	250°C



Фигура	716
Соединения Форма	Фланцевые Прямая



РАЗМЕРЫ



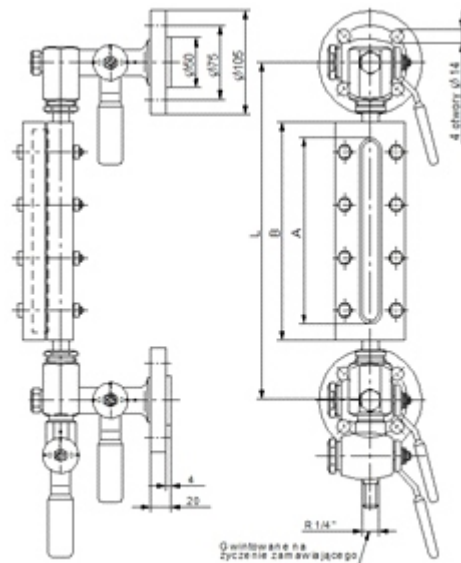
материал корпуса O		исполнение 06, 07, 08, 09 (ex.716)				используемая рамка		(ex.705) PN 25
размер	расст. между осями (L)	длина мерного стекла (A)	размеры стекла	длина рамки (B)		 		
MM							Kr	
0	300	140	165x34x17	180	7,0		2,0	
I	340	200	220x34x17	228	7,6		2,5	
II	400	260	280x34x17	288	8,8		3,5	
III	450	305	320x34x17	335	9,2	3,9		
IV	500	320	340x34x17	350	9,5	4,2		



Фигура	716
Соединения Форма	Фланцевые Прямая



РАЗМЕРЫ

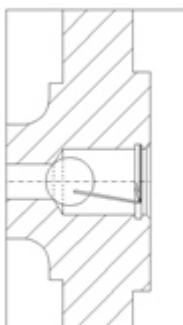


материал корпуса N/M		исполнение 40, 41, 42, 43 (ex.715S, 715SCrNi)				(ex.705S, 705SCrNi)PN 40
размер	расст. между осями (L)	длина мерного стекла (A)	размеры стекла	длина рамки (B)		
MM						кг
0	300	140	165x34x17	176	8,5	2,0
I	340	195	220x34x17	232	9,6	2,5
II	400	255	280x34x17	292	10,8	3,5
III	450	295	320x34x17	332	11,6	3,9
IV	500	315	340x34x17	382	12,1	4,2

ИЗМЕНЕНИЕ ИСПОЛНЕНИЯ

Изменение исполнения индикатор а с правостороннего на левостороннее (и наоборот) выполняется посредством ослабления винтов [5] и оборота фланцевых головок на 180°С, а также оборота сливного крана [4]

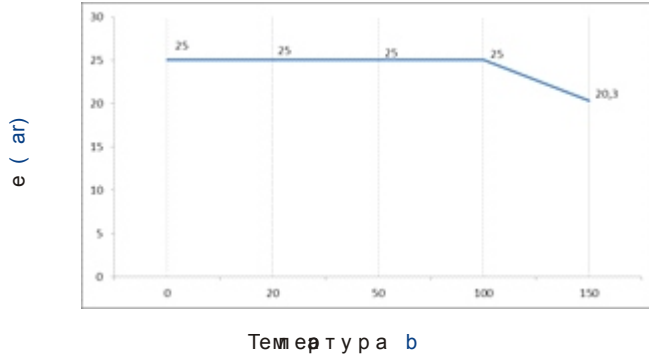
ИСПОЛНЕНИЕ С ЗАЩИТОЙ ОТ УТЕЧКИ



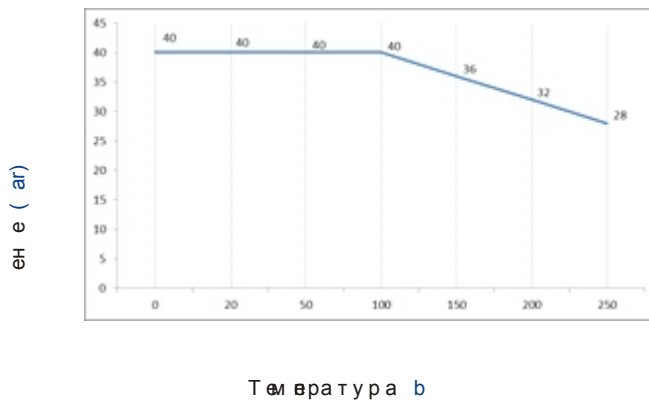
Если стекло лопается, шарики блокируют вытекание фактора.



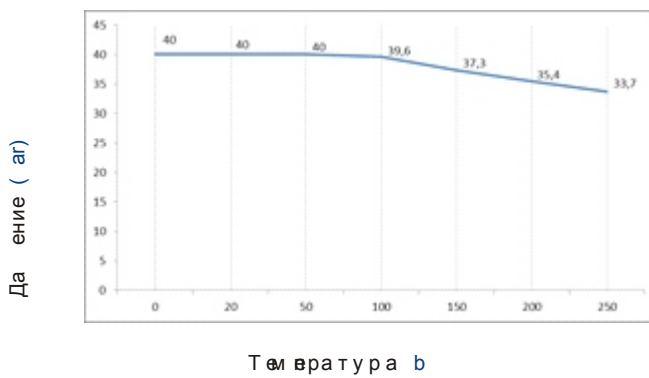
ЗАВИСИМОСТЬ ТЕМПЕРАТУРЫ ОТ ДАВЛЕНИЯ



Диапазон допустимых параметров работы
PN 25 S275JR



Диапазон допустимых параметров работы PN
40 S275JR



Диапазон допустимых параметров работы PN
40 X6CrNiTi18-10



Фигура	716
Соединения Форма	Фланцевые Прямая



ИСПОЛНЕНИЯ

Фигура	материал корпуса	Размер	ном. Давление РН	Исполнение
716	О Углеродистая сталь S275JR	0-IV	D 25бар	06 • основное ненаклонное исполнение Tmax 150 °C
				07 • морское ненаклонное исполнение Tmax 150 °C
				08 • основное ненаклонное исполнение с защитой от утечки Tmax 150 °C
				09 • морское ненаклонное исполнение с защитой от утечки Tmax 150 °C
			E 40бар	10 • основное ненаклонное исполнение, рамка с рефлективным стеклом Tmax 250 °C
				11 • основное ненаклонное исполнение, рамка с рефлективным стеклом, с защитой от утечки Tmax 250 °C
				12 • морское ненаклонное исполнение, рамка с рефлективным стеклом Tmax 250 °C
				13 • морское ненаклонное исполнение, рамка с рефлективным стеклом, с защитой от утечки Tmax 250 °C
				14 • основное ненаклонное исполнение, рамка с прозрачным стеклом Tmax 250 °C
				15 • основное ненаклонное исполнение, рамка с прозрачным стеклом, с защитой от утечки Tmax 250 °C
				16 • морское ненаклонное исполнение, рамка с прозрачным стеклом Tmax 250 °C
				17 • морское ненаклонное исполнение, рамка с прозрачным стеклом, с защитой от утечки Tmax 250 °C



Фигура	716
Соединения Форма	Фланцевые Прямая



ИСПОЛНЕНИЯ

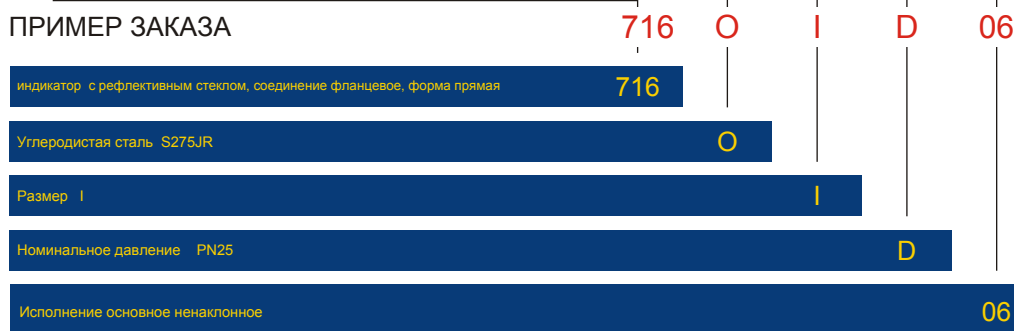
Фигура	материал корпуса	Размер	ном. Давление PN	Исполнение
716	M Нержавеющая сталь X6CrNiTi18-10	0-IV	E 40бар	<p>10 Tmax 250 °C • основное ненаклонное исполнение, рамка с рефлективным стеклом</p> <p>11 Tmax 250 °C • основное ненаклонное исполнение, рамка с рефлективным стеклом, с защитой от утечки</p> <p>12 Tmax 250 °C • морское ненаклонное исполнение, рамка с рефлективным стеклом</p> <p>13 Tmax 250 °C • морское ненаклонное исполнение, рамка с рефлективным стеклом, с защитой от утечки</p> <p>14 Tmax 250 °C • основное ненаклонное исполнение, рамка с прозрачным стеклом</p> <p>15 Tmax 250 °C • основное ненаклонное исполнение, рамка с прозрачным стеклом, с защитой от утечки</p> <p>16 Tmax 250 °C • морское ненаклонное исполнение, рамка с прозрачным стеклом</p> <p>17 Tmax 250 °C • морское ненаклонное исполнение, рамка с прозрачным стеклом, с защитой от утечки</p>

ЗАКАЗ

Просим заказывать продукцию согласно индексу



ПРИМЕР ЗАКАЗА



По вопросам продаж и поддержки обращайтесь:

Астана +7(77172)727-132, Волгоград (844)278-03-48, Воронеж (473)204-51-73, Екатеринбург (343)384-55-89,
 Казань (843)206-01-48, Краснодар (861)203-40-90, Красноярск (391)204-63-61, Москва (495)268-04-70,
 Нижний Новгород (831)429-08-12, Новосибирск (383)227-86-73, Ростов-на-Дону (863)308-18-15,
 Самара (846)206-03-16, Санкт-Петербург (812)309-46-40, Саратов (845)249-38-78, Уфа (347)229-48-12

единый адрес: amk@nt-rt.ru

сайт: armak.nt-rt.ru