

По вопросам продаж и поддержки обращайтесь:

Астана +7(77172)727-132, Волгоград (844)278-03-48, Воронеж (473)204-51-73, Екатеринбург (343)384-55-89, Казань (843)206-01-48, Краснодар (861)203-40-90, Красноярск (391)204-63-61, Москва (495)268-04-70, Нижний Новгород (831)429-08-12, Новосибирск (383)227-86-73, Ростов-на-Дону (863)308-18-15, Самара (846)206-03-16, Санкт-Петербург (812)309-46-40, Саратов (845)249-38-78, Уфа (347)229-48-12 **единый адрес:**
amk@nt-rt.ru
сайт: armak.nt-rt.ru



Фигура	775
Соединения Форма	Муфтовое Угловая

ПРЕДОХРАНИТЕЛЬНЫЙ КЛАПАН ПОЛНОПРОХОДНОЙ

Материал корпуса	Номинальное давление	Номинальный диаметр	Макс. температура	Ех.индекс
В Чугун с Шаровидным графитом	С 16 бар	DN 20-32	200°C	775



CE 1433

ХАРАКТЕРИСТИКИ

- исполнение клапанов в соответствии со стандартом PN EN ISO 4126-1
- высокая герметичность

для клапанов с мягким уплотнением:

- тихая работа клапана,
- повышенная герметичность замка,
- защита уплотнительной поверхности диска от осаждения камня (если рабочей средой является техническая и питьевая вода), а также от мелких механических

ПРИМЕНЕНИЕ

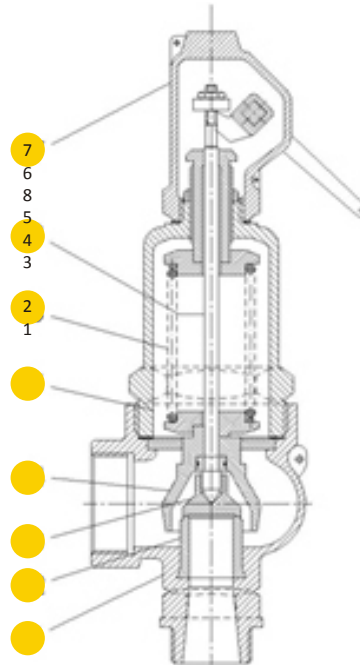
- вода
- воздух
- водяной пар
- другие нейтральные жидкости, газы и пар



Фигура	775
Соединения Форма	Муфтовое Угловая



МАТЕРИАЛЫ



	материал корпуса	R	
	исполнение	01-1, 02-1, 03-1, 04-1, 05-1, 06-1, 07-1, 08-1 (ex. 775)	01-2(3), 02-2(3), 03-2(3), 04-2(3), 05-2(3), 06-2(3), 07-2(3), 08-2(3) (ex.775.11A)
1	корпус	EN-GJS-400-15	
2	седло	5.3106 (ex.JS 1030)	
3	тарелка	X39CrMo17-1	
4	колокол		
5	колпак		
6	стержень	X39CrMo17-1	X39CrMo17-1/EPDM или /NBR
7	колпачок		
8	пружина	X20Cr13	
		EN-GJS-400-15	
		5.3106 (ex.JS 1030)	
		X20Cr13*	
		EN-GJS-400-15	
		5.3106 (ex.JS 1030)	
		BI / 51CrV4	
	диапазон температуры	-10...+200 °C	-10...+120 °C

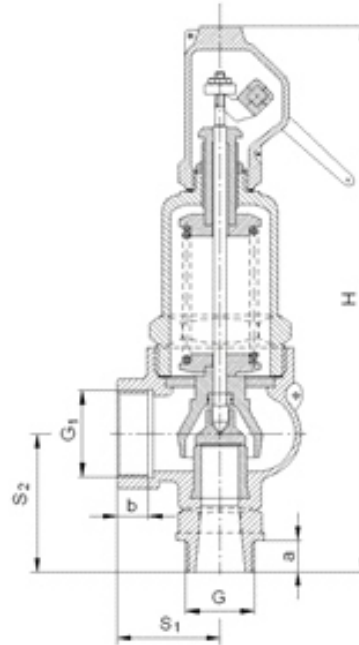
* для морского исполнения (05, 06, 07, 08) стержень выполнен из материала X17CrNi16-2




Фигура	775
Соединения Форма	Муфтовое Угловая



РАЗМЕРЫ



DN	D ₀	A	G	a	G ₁	b	S ₁	S ₂	H	Давление открытия		
										min	max	
d1xd2	MM	MM ²	cal	MM					MM		bar	Kr
20x32	16	201	3/4	15	1 1/4	18	50	71	275	1,5	16*	3,0
25x40	20	314	1	18	1 1/2	20	54	80	320	1,5	16*	4,2
32x50	25	491	1 1/4	19	2	22	65	88	357	1,5	16*	5,4

* для паровых котлов применяются ограничения, предусмотренные WUDT-UC-WO-M, т.е. 10



Фигура	775
Соединения Форма	Муфтовое Угловая



КОЭФФИЦИЕНТЫ РАСХОДА

Тип клапана	DN	для пара и газов α		Для жидкостей α_c			
		Диапазон давления [бар]	$b_1=10\%$	$b_1 = 10\%$		$b_1 = 25\%$	для пара и газов
				$1,5 \leq p < 5,0$ бар	$5,0 \leq p \leq 16$ бар	$1,5 \leq p \leq 16$ бар	$b_1 = 10\%$
775	20x32	$1,5 \leq p < 2,5$	0,73	0,03	0,27	0,27	0,36
		$2,5 \leq p < 16$	0,78				
	25x40	$1,5 \leq p < 2,3$	0,73				
		$2,3 \leq p < 16$	0,78				
	32x50	$1,5 \leq p < 1,9$	0,71				
		$1,9 \leq p < 3,5$	0,76				
	$3,5 \leq p < 16$	0,78					

ПРИМЕЧАНИЯ

- В случае образования конденсата в самой нижней точке выхлопной системы необходимо предусмотреть отвод воды. Отвод воды в корпусе клапана выполняется только по запросу заказчика. При работе с жидкостями выхлопную систему следует выполнять под углом.
- Клапаны следует устанавливать в вертикальном положении.



Фигура

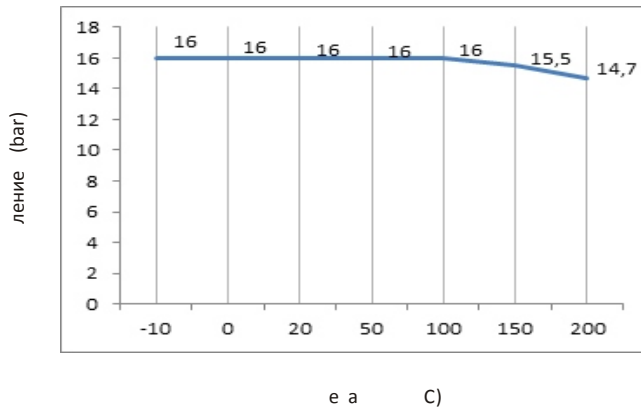
775

Соединения
Форма

Муфтовое
Угловая



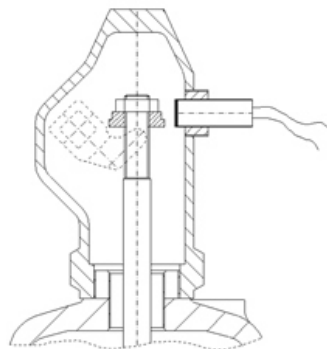
ЗАВИСИМОСТЬ ТЕМПЕРАТУРЫ ОТ ДАВЛЕНИЯ



Диапазон допустимых параметров работы PN 16
EN-GJS-400-15

ОСНОВНЫЕ ДАННЫЕ СТАНДАРТНОГО ДАТЧИКА

- Рабочий диапазон [мм]: 3 (M8); 6 (M12); 10 (M18)
- Напряжение питания [В]: 10 ÷ 30 пост. тока
- Класс защиты: IP67 (M8); IP68 (M12 и M18)
- Рабочая температура: -25 ÷ +70°C
- Стандартная длина кабеля [мм]: 2000
- Другие исполнения датчика под заказ, по согласованию с производителем.
- По запросу заказчика используются датчики, работающие в диапазоне температур: -25 ÷ +230°C





Фигура	775
Соединения Форма	Муфтовое Угловая



ИСПОЛНЕНИЯ

Фигура	Материал корпуса	Ном. Диаметр DN	Ном. Давление PN	Исполнение
775	В Чугун с Шаровидным графитом EN-GJS-400-15	20-32 ММ	С 16бар	<ul style="list-style-type: none"> 01-1 • основное исполнение для пара и газов уплотнение металл/металл Tmax 200 °C 02-1 • газонепроницаемое исполнение для пара и газов уплотнение металл/металл Tmax 200 °C 03-1 • исполнение с ограничением подъема, для жидкостей уплотнение металл/металл Tmax 200 °C 04-1 • исполнение с ограничением подъема, газонепроницаемое уплотнение металл/металл Tmax 200 °C 05-1 • морское исполнение для пара и газов уплотнение металл/металл Tmax 200 °C 06-1 • исполнение с ограничением подъема, морское уплотнение металл/металл Tmax 200 °C 07-1 • газонепроницаемое морское исполнение уплотнение металл/металл Tmax 200 °C 08-1 • исполнение с ограничением подъема, морское, газонепроницаемое уплотнение металл/металл Tmax 200 °C 01-2 • основное исполнение для пара и газов уплотнительный диск NBR Tmax 120 °C 02-2 • газонепроницаемое исполнение для пара и газов уплотнительный диск NBR Tmax 120 °C 03-2 • исполнение с ограничением подъема, для жидкостей уплотнительный диск NBR Tmax 120 °C 04-2 • исполнение с ограничением подъема, газонепроницаемое уплотнительный диск NBR Tmax 120 °C 05-2 • морское исполнение для пара и газов уплотнительный диск NBR Tmax 120 °C 06-2 • исполнение с ограничением подъема, морское уплотнительный диск NBR Tmax 120 °C 07-2 • газонепроницаемое морское исполнение уплотнительный диск NBR Tmax 120 °C 08-2 • исполнение с ограничением подъема, морское, газонепроницаемое уплотнительный диск NBR Tmax 120 °C



Фигура	775
Соединения Форма	Муфтовое Угловая

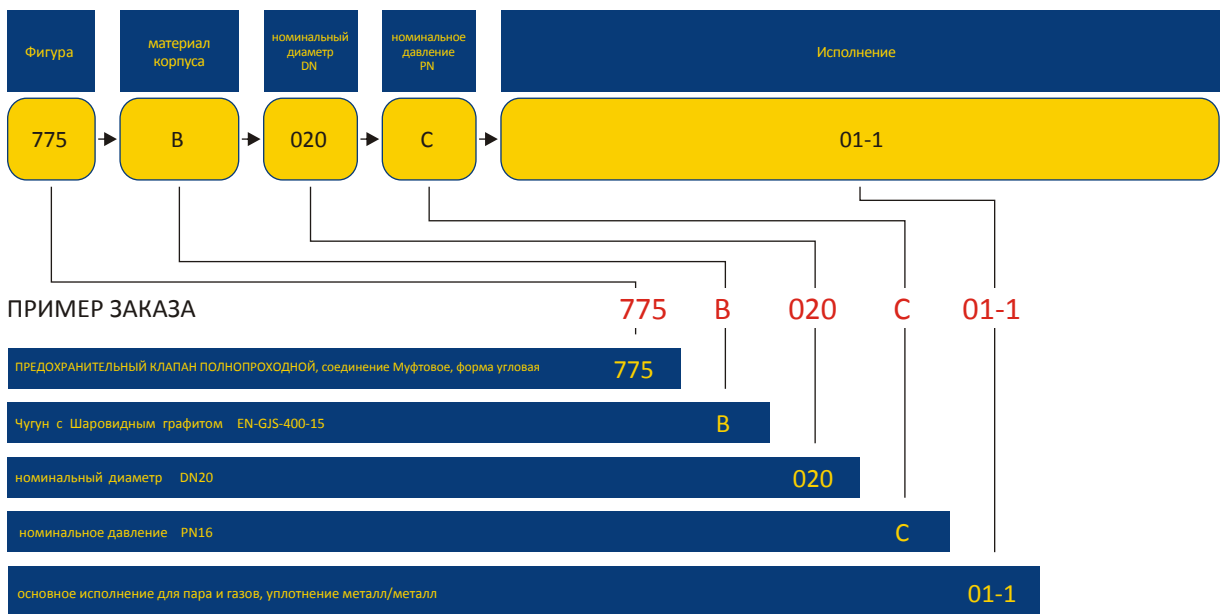


ИСПОЛНЕНИЯ

Фигура	Материал корпуса	Ном. Диаметр DN	Ном. Давление PN	Исполнение
775	В Чугун с Шаровидным графитом EN-GJS-400-15	20-32 MM	С 16бар	<p>01-3 Tmax 120 °C • основное исполнение для пара и газов уплотнительный диск EPDM</p> <p>02-3 Tmax 120 °C • газонепроницаемое исполнение для пара и газов уплотнительный диск EPDM</p> <p>03-3 Tmax 120 °C • исполнение с ограничением подъема, для жидкостей уплотнительный диск EPDM</p> <p>04-3 Tmax 120 °C • исполнение с ограничением подъема, газонепроницаемое уплотнительный диск EPDM</p> <p>05-3 Tmax 120 °C морское ис- • исполнение для пара и газов уплотнительный диск EPDM</p> <p>06-3 Tmax 120 °C • исполнение с ограничением подъема, морское уплотнительный диск EPDM</p> <p>07-3 Tmax 120 °C • газонепроницаемое морское исполнение уплотнительный диск EPDM</p> <p>08-3 Tmax 120 °C • исполнение с ограничением подъема, морское, газонепроницаемое уплотнительный диск EPDM</p>

ЗАКАЗ

Просим заказывать продукцию согласно индексу



По вопросам продаж и поддержки обращайтесь:

Астана +7(77172)727-132, Волгоград (844)278-03-48, Воронеж (473)204-51-73, Екатеринбург (343)384-55-89, Казань (843)206-01-48, Краснодар (861)203-40-90, Красноярск (391)204-63-61, Москва (495)268-04-70, Нижний Новгород (831)429-08-12, Новосибирск (383)227-86-73, Ростов-на-Дону (863)308-18-15, Самара (846)206-03-16, Санкт-Петербург (812)309-46-40, Саратов (845)249-38-78, Уфа (347)229-48-12 **единый адрес:**

amk@nt-rt.ru
сайт: armak.nt-rt.ru