

По вопросам продаж и поддержки обращайтесь:

Астана +7(77172)727-132, Волгоград (844)278-03-48, Воронеж (473)204-51-73, Екатеринбург (343)384-55-89,
 Казань (843)206-01-48, Краснодар (861)203-40-90, Красноярск (391)204-63-61, Москва (495)268-04-70,
 Нижний Новгород (831)429-08-12, Новосибирск (383)227-86-73, Ростов-на-Дону (863)308-18-15,
 Самара (846)206-03-16, Санкт-Петербург (812)309-46-40, Саратов (845)249-38-78, Уфа (347)229-48-12

единый адрес: amk@nt-rt.ru

сайт: armak.nt-rt.ru



Фигура	781
Соединения Форма	Муфтовое Угловая

ПРЕДОХРАНИТЕЛЬНЫЙ КЛАПАН ПРОПОРЦИОНАЛЬНЫЙ

Материал корпуса	Номинальное давление	Номинальный диаметр	Макс. температура	Ех.индекс
Т латунь	С 16 bar	DN 10-25	200°C*	781, 781.11A



CE 1433

ХАРАКТЕРИСТИКИ

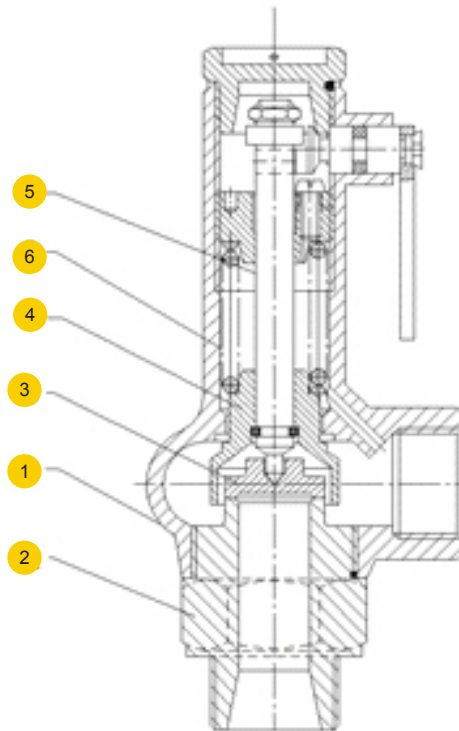
- исполнение клапанов в соответствии со стандартом PN EN ISO 4126-1
- высокая герметичность
для клапанов с мягким уплотнением:
- тихая работа клапана,
- повышенная герметичность замка,
- защита уплотнительной поверхности диска от осаждения камня (если рабочей средой является техническая и питьевая вода), а также от мелких механических загрязнений.

ПРИМЕНЕНИЕ

- вода
- воздух
- водяной пар
- другие нейтральные жидкости, газы и пар



МАТЕРИАЛЫ

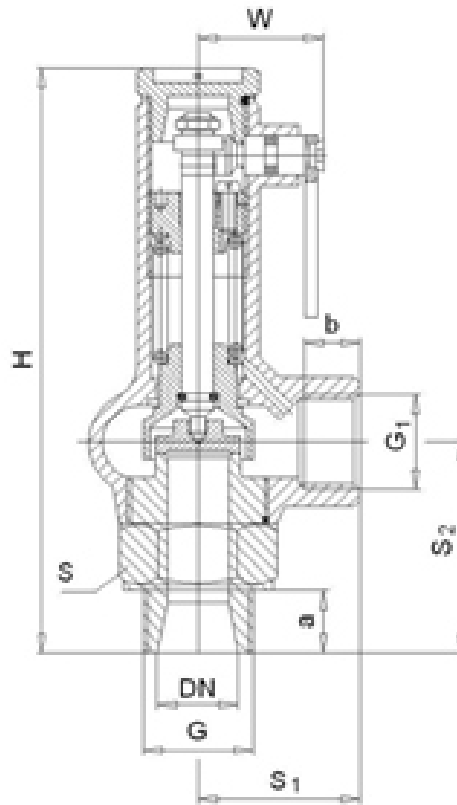


	материал корпуса	T	
	исполнение	01-1, 02-1, 03-1, 04-1, 05-1, 06-1, 07-1, 08-1 (ex. 781)	01-2(3), 02-2(3), 03-2(3), 04-2(3), 05-2(3), 06-2(3) 07-2(3), 08-2(3) (ex.781.11A)
1	корпус	CuZn39Pb2 (niklowany)	
2	сопло входное	X39CrMo17-1	
3	тарелка	X39CrMo17-1	X39CrMo17-1/EPDM or /NBR
4	колпак	CuZn40Pb2	
5	стержень	X20Cr13*	
6	пружина	BI	
	диапазон температуры	-10...+200°C	-10...+120°C

* для морского исполнения (05, 06, 07, 08) стержень выполнен из материала X17CrNi16-2



РАЗМЕРЫ



DN	d _o	A	G	a	G ₁	b	S ₁	S ₂	H	S	Type 01-1, 02-1, 03-1, 04-1, 05-1, 06-1, 07-1, 08-1		Type 01-2(3), 02-2(3), 03-2(3), 04-2(3), 05-2(3), 06-2(3), 07-2(3), 08-2(3)		
											Давление открытия min max		Давление открытия min max		
d1xd2	MM	MM ²	cal	MM	MM					Бар		Бар		Кг	
10x15	10	78,5	?	12	1/2	9	35	41	144	6-kt 27	0,3	16	1	16	0,67
15x15	12	113	1/21	13	1/2	9	35	44	147	6-kt 27	0,3	16	1	16	0,71
20x20	16	201	3/4	15	3/4	13	40	52	155	6 kt 32	0,3	16	1	16	0,86
25x25	20	314	1	18	1	14	50	59	162	6 kt 41	0,3	10	1	10	1,20



Фигура	781
Соединения Форма	Муфтовое Угловая



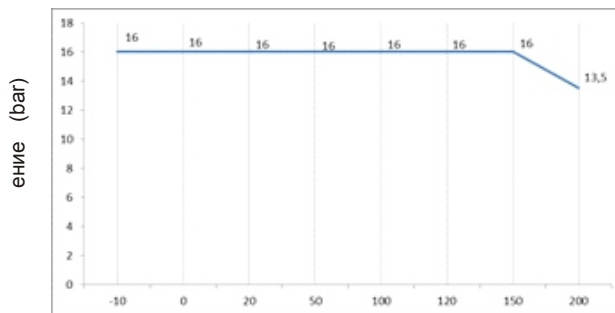
КОЭФФИЦИЕНТЫ РАСХОДА

Тип клапана	на DN	Для пара и газов α			Для жидкостей α_c	
		$b_1 = 0,1$ бар	$b_1 = 10\%$		$b_1 = 10\%$	$b_1 = 25\%$
		$0,3 \leq p < 0,5$ бар	$0,5 \leq p < 1,5$ бар	$1,5 \leq p < 16$ бар		
781 type 01, 02, 05,	10 до 25	0,19	0,20	0,25	0,01	0,20
781 type 03, 04, 06,	20				0,20	
	25				0,23	

ПРИМЕЧАНИЯ

- В случае образования конденсата в самой нижней точке выхлопной системы необходимо предусмотреть отвод воды. Отвод воды в корпусе клапана выполняется только по запросу заказчика. При работе с жидкостями выхлопную систему следует выполнять под углом.
- Клапаны следует устанавливать в вертикальном положении.

ЗАВИСИМОСТЬ ТЕМПЕРАТУРЫ ОТ ДАВЛЕНИЯ



Диапазон допустимых параметров работы
PN 16 CuZn39Pb2

Температура (C)
Temperatura / Temperature (°C)



Фигура	781
Соединения Форма	Муфтовое Угловая



ИСПОЛНЕНИЯ

Фигура	Материал корпуса	Ном. Диаметр DN	Ном. Давление PN	Исполнение																																																																
781	T CuZn39Pb2	10-25 MM	C 16бар	<table border="1"> <tr> <td>01-1</td> <td>• основное исполнение для пара и газов</td> <td>уплотнение металл/металл</td> <td>Tmax 200 °C</td> </tr> <tr> <td>02-1</td> <td>• газонепроницаемое исполнение для пара и газов</td> <td>уплотнение металл/металл</td> <td>Tmax 200 °C</td> </tr> <tr> <td>03-1</td> <td>• исполнение с ограничением подъема, для жидкостей</td> <td>уплотнение металл/металл</td> <td>Tmax 200 °C</td> </tr> <tr> <td>04-1</td> <td>• исполнение с ограничением подъема, газонепроницаемое</td> <td>уплотнение металл/металл</td> <td>Tmax 200 °C</td> </tr> <tr> <td>05-1</td> <td>• морское исполнение для пара и газов</td> <td>уплотнение металл/металл</td> <td>Tmax 400 °C</td> </tr> <tr> <td>06-1</td> <td>• исполнение с ограничением подъема, морское</td> <td>уплотнение металл/металл</td> <td>Tmax 200 °C</td> </tr> <tr> <td>07-1</td> <td>• газонепроницаемое морское исполнение</td> <td>уплотнение металл/металл</td> <td>Tmax 400 °C</td> </tr> <tr> <td>08-1</td> <td>• исполнение с ограничением подъема, морское, газонепроницаемое</td> <td>уплотнение металл/металл</td> <td>Tmax 200 °C</td> </tr> <tr> <td>01-2</td> <td>• основное исполнение для пара и газов</td> <td>уплотнительный диск NBR</td> <td>Tmax 120 °C</td> </tr> <tr> <td>02-2</td> <td>• газонепроницаемое исполнение для пара и газов</td> <td>уплотнительный диск NBR</td> <td>Tmax 120 °C</td> </tr> <tr> <td>03-2</td> <td>• исполнение с ограничением подъема, для жидкостей</td> <td>уплотнительный диск NBR</td> <td>Tmax 120 °C</td> </tr> <tr> <td>04-2</td> <td>• исполнение с ограничением подъема, газонепроницаемое</td> <td>уплотнительный диск NBR</td> <td>Tmax 120 °C</td> </tr> <tr> <td>05-2</td> <td>• морское исполнение для пара и газов</td> <td>уплотнительный диск NBR</td> <td>Tmax 120 °C</td> </tr> <tr> <td>06-2</td> <td>• исполнение с ограничением подъема, морское</td> <td>уплотнительный диск NBR</td> <td>Tmax 120 °C</td> </tr> <tr> <td>07-2</td> <td>• газонепроницаемое морское исполнение</td> <td>уплотнительный диск NBR</td> <td>Tmax 120 °C</td> </tr> <tr> <td>08-2</td> <td>• исполнение с ограничением подъема, морское, газонепроницаемое</td> <td>уплотнительный диск NBR</td> <td>Tmax 120 °C</td> </tr> </table>	01-1	• основное исполнение для пара и газов	уплотнение металл/металл	Tmax 200 °C	02-1	• газонепроницаемое исполнение для пара и газов	уплотнение металл/металл	Tmax 200 °C	03-1	• исполнение с ограничением подъема, для жидкостей	уплотнение металл/металл	Tmax 200 °C	04-1	• исполнение с ограничением подъема, газонепроницаемое	уплотнение металл/металл	Tmax 200 °C	05-1	• морское исполнение для пара и газов	уплотнение металл/металл	Tmax 400 °C	06-1	• исполнение с ограничением подъема, морское	уплотнение металл/металл	Tmax 200 °C	07-1	• газонепроницаемое морское исполнение	уплотнение металл/металл	Tmax 400 °C	08-1	• исполнение с ограничением подъема, морское, газонепроницаемое	уплотнение металл/металл	Tmax 200 °C	01-2	• основное исполнение для пара и газов	уплотнительный диск NBR	Tmax 120 °C	02-2	• газонепроницаемое исполнение для пара и газов	уплотнительный диск NBR	Tmax 120 °C	03-2	• исполнение с ограничением подъема, для жидкостей	уплотнительный диск NBR	Tmax 120 °C	04-2	• исполнение с ограничением подъема, газонепроницаемое	уплотнительный диск NBR	Tmax 120 °C	05-2	• морское исполнение для пара и газов	уплотнительный диск NBR	Tmax 120 °C	06-2	• исполнение с ограничением подъема, морское	уплотнительный диск NBR	Tmax 120 °C	07-2	• газонепроницаемое морское исполнение	уплотнительный диск NBR	Tmax 120 °C	08-2	• исполнение с ограничением подъема, морское, газонепроницаемое	уплотнительный диск NBR	Tmax 120 °C
01-1	• основное исполнение для пара и газов	уплотнение металл/металл	Tmax 200 °C																																																																	
02-1	• газонепроницаемое исполнение для пара и газов	уплотнение металл/металл	Tmax 200 °C																																																																	
03-1	• исполнение с ограничением подъема, для жидкостей	уплотнение металл/металл	Tmax 200 °C																																																																	
04-1	• исполнение с ограничением подъема, газонепроницаемое	уплотнение металл/металл	Tmax 200 °C																																																																	
05-1	• морское исполнение для пара и газов	уплотнение металл/металл	Tmax 400 °C																																																																	
06-1	• исполнение с ограничением подъема, морское	уплотнение металл/металл	Tmax 200 °C																																																																	
07-1	• газонепроницаемое морское исполнение	уплотнение металл/металл	Tmax 400 °C																																																																	
08-1	• исполнение с ограничением подъема, морское, газонепроницаемое	уплотнение металл/металл	Tmax 200 °C																																																																	
01-2	• основное исполнение для пара и газов	уплотнительный диск NBR	Tmax 120 °C																																																																	
02-2	• газонепроницаемое исполнение для пара и газов	уплотнительный диск NBR	Tmax 120 °C																																																																	
03-2	• исполнение с ограничением подъема, для жидкостей	уплотнительный диск NBR	Tmax 120 °C																																																																	
04-2	• исполнение с ограничением подъема, газонепроницаемое	уплотнительный диск NBR	Tmax 120 °C																																																																	
05-2	• морское исполнение для пара и газов	уплотнительный диск NBR	Tmax 120 °C																																																																	
06-2	• исполнение с ограничением подъема, морское	уплотнительный диск NBR	Tmax 120 °C																																																																	
07-2	• газонепроницаемое морское исполнение	уплотнительный диск NBR	Tmax 120 °C																																																																	
08-2	• исполнение с ограничением подъема, морское, газонепроницаемое	уплотнительный диск NBR	Tmax 120 °C																																																																	



Фигура	781
Соединения Форма	Муфтовое Угловая



ИСПОЛНЕНИЯ

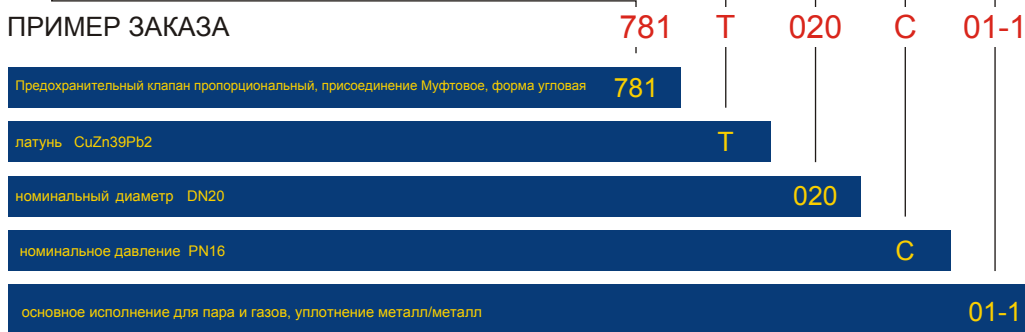
Фигура	Материал корпуса	Ном. Диаметр DN	Ном. Давление PN	Исполнение
781	T CuZn39Pb2	10-25 мм	C 16бар	<p>01-3 Tmax 120 °C • основное исполнение для пара и газов *уплотнительный диск EPDM</p> <p>02-3 Tmax 120 °C • газонепроницаемое исполнение для пара и газов уплотнительный диск EPDM</p> <p>03-3 Tmax 120 °C • исполнение с ограничением подъема, для жидкостей • уплотнительный диск EPDM</p> <p>04-3 Tmax 120 °C • исполнение с ограничением подъема, газонепроницаемое • уплотнительный диск EPDM</p> <p>05-3 Tmax 120 °C • морское исполнение для пара и газов • уплотнительный диск EPDM</p> <p>06-3 Tmax 120 °C • исполнение с ограничением подъема, морское • уплотнительный диск EPDM</p> <p>07-3 Tmax 120 °C • газонепроницаемое морское исполнение • уплотнительный диск EPDM</p> <p>08-3 Tmax 120 °C • исполнение с ограничением подъема, морское, газонепроницаемое • уплотнительный диск EPDM</p>

ЗАКАЗ

Просим заказывать продукцию согласно индексу



ПРИМЕР ЗАКАЗА



По вопросам продаж и поддержки обращайтесь:

Астана +7(77172)727-132, Волгоград (844)278-03-48, Воронеж (473)204-51-73, Екатеринбург (343)384-55-89, Казань (843)206-01-48, Краснодар (861)203-40-90, Красноярск (391)204-63-61, Москва (495)268-04-70, Нижний Новгород (831)429-08-12, Новосибирск (383)227-86-73, Ростов-на-Дону (863)308-18-15, Самара (846)206-03-16, Санкт-Петербург (812)309-46-40, Саратов (845)249-38-78, Уфа (347)229-48-12

единый адрес: amk@nt-rt.ru

сайт: armak.nt-rt.ru